

G-Box GL-5 75W-90



Синтетическое масло



Ведущие мосты



Отличные
противозадирные
свойства



Высокая стабильность
против окисления



Отличные
низкотемпературные
показатели

G-Box GL-5 75W-90 – синтетическое трансмиссионное масло, предназначенное для использования в редукторах ведущих мостов, раздаточных коробках, коробках отбора мощности и других узлах, требующих применения масел класса API GL-5. Благодаря синтетическому базовому компоненту масло обладает высокой стойкостью к окислению и хорошими низкотемпературными свойствами. Современный пакет присадок обеспечивает бесперебойную работу агрегатов трансмиссии техники при высоких и ударных нагрузках в условиях сурового климата.

Применение



- Редукторы ведущих мостов с гипоидными передачами легковых и грузовых автомобилей
- Высоконагруженные агрегаты трансмиссий, где требуются масла уровня свойств API GL-5
- Несинхронизированные МКПП или МКПП со стальными синхронизаторами
- Не рекомендуется применять в агрегатах трансмиссий с синхронизаторами из сплавов цветных металлов

Преимущества

Адаптивная технология **G-Box GL-5 75W-90** с применением синтетических компонентов и комплекса функциональных присадок позволяет обеспечивать высокую эффективность и производительность трансмиссий различной техники:

Характеристики	Преимущества/потенциальные выгоды
Отличные противозадирные характеристики	Защита шестерен и подшипников от питтинга и задира – максимальный ресурс агрегатов трансмиссии в тяжелых рабочих условиях
Отличные противоизносные свойства	Стабильная работа агрегатов трансмиссий в широком диапазоне скоростей и нагрузок – экономия на сервисном обслуживании
Высокая стабильность к окислению	Минимизация образования кислот и отложений на деталях – максимальный межремонтный пробег
Отличные низкотемпературные свойства	Улучшенная текучесть масла – обеспечение плавного начала движения в условиях сурового климата
Отличные вязкостно-температурные характеристики	Оптимальная вязкость в широком интервале температур – надежная работа агрегатов в суровых климатических условиях

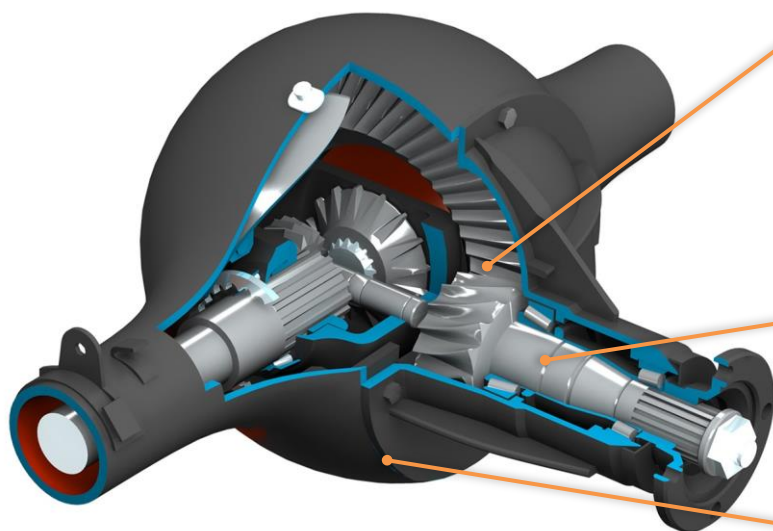
Типичные характеристики

Показатели	Значение	Метод
Вязкость кинематическая, мм ² /с при 40 °С	101,0	ASTM D 445
при 100 °С	15,7	ASTM D 445
Индекс вязкости	166	ASTM D 2270
Температура вспышки в открытом тигле, °С	200	ASTM D 92
Температура застывания, °С	-43	ASTM D 97
Вязкость динамическая при -40 °С, мПа·с	85 000	ASTM D 2983
Плотность при 15 °С, кг/м ³	870	ASTM D 4052

Спецификации

- API GL-5

Трансмиссионное масло G-Vox GL-5 75W-90 превосходит требования основных спецификаций согласно тестам:



Защита зубьев шестерен

Защита рабочих поверхностей деталей от износа – площадь повреждений зубьев шестерен гипоидной передачи на малой скорости в 1,8 раза ниже предельной (тест ASTM L-37)

Защита рабочих поверхностей деталей при высоких нагрузках – площадь повреждений зубьев шестерен гипоидной передачи при ударных нагрузках в 3,8 раза ниже предельной (тест ASTM L-42)

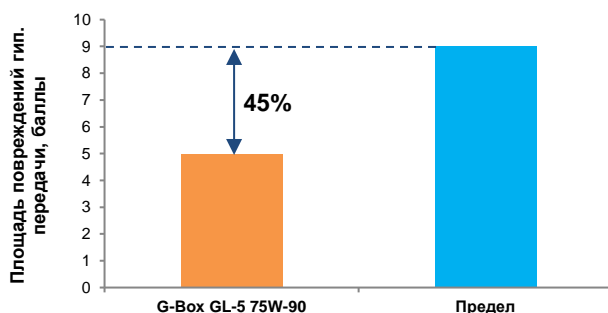
Защита от утечек

Снижение вероятности утечек масла через уплотнения – воздействие на материалы уплотнений в 5 раз ниже предела (тест VDA 675 301 70 ACM 121433)

Защита от отложений

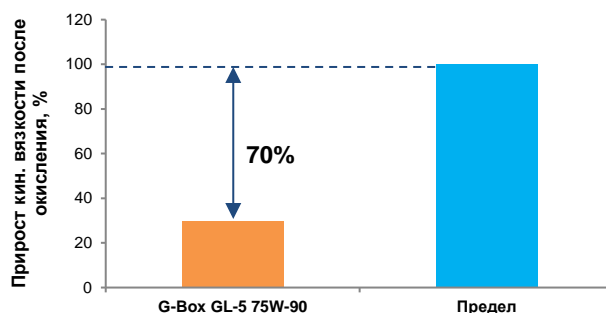
Защита от образования отложений – стойкость к окислению выше требований в 3,3 раза (тест Oxidation ASTM L-60)

Защита деталей в тяжелых условиях*



G-Vox GL-5 75W-90 эффективно защищает зубья шестерен гипоидных передач в широком диапазоне нагрузок и скоростей, снижая вероятность простоев техники.

Стойкость к термическим нагрузкам **



G-Vox GL-5 75W-90 не образует отложений на деталях агрегатов трансмиссии, обеспечивая эффективный отвод тепла.

*Тест ASTM L-37; **Тест ASTM L-60

Система менеджмента компании сертифицирована в соответствии с международными стандартами

ISO 9001



ISO 14001



ISO 45001

